



**PAN
FASAD®**

ПАН ФАСАД ТМ | ООО «БелФасадКолор»

220063, Республика Беларусь
г. Минск, ул. Неманская, 2, пом.171 (первый этаж)

Т. +375 17 224-55-55 | +375 17 224-77-77

Velcom +375 44 763-55-55

MTC +375 33 673-55-55

E-mail: mail@panfasad.com | www.panfasad.com

РАЗДВИЖНАЯ СИСТЕМА ДВЕРЕЙ



Domino

ИНСТРУКЦИЯ ПО УСТАНОВКЕ И ИСПОЛЬЗОВАНИЮ
ТРЕХДВЕРНОГО ШКАФА

ВНИМАНИЕ!





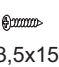



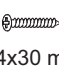




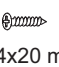

Перед началом установки данного продукта внимательно ознакомьтесь с инструкцией

Domino — это система, предназначенная для изготовления отдельно стоящих шкафов-купе с раздвижными фасадами. Опционально для данной системы доступны доводчики для фасадов весом до 40 или до 60 кг, для трехдверного шкафа — доводчик на центральную дверь только для фасадов весом до 40 кг.

На выбор представлены две серии комплектующих для фасадов максимальной толщиной 22 и 28 мм. Для вашего удобства мы создали комплекты фурнитуры для двух- и трехдверных шкафов, включающих в себя все необходимое. Вам нужно только выбрать направляющие, доводчики и комплект фурнитуры в зависимости от конструкции вашего шкафа.

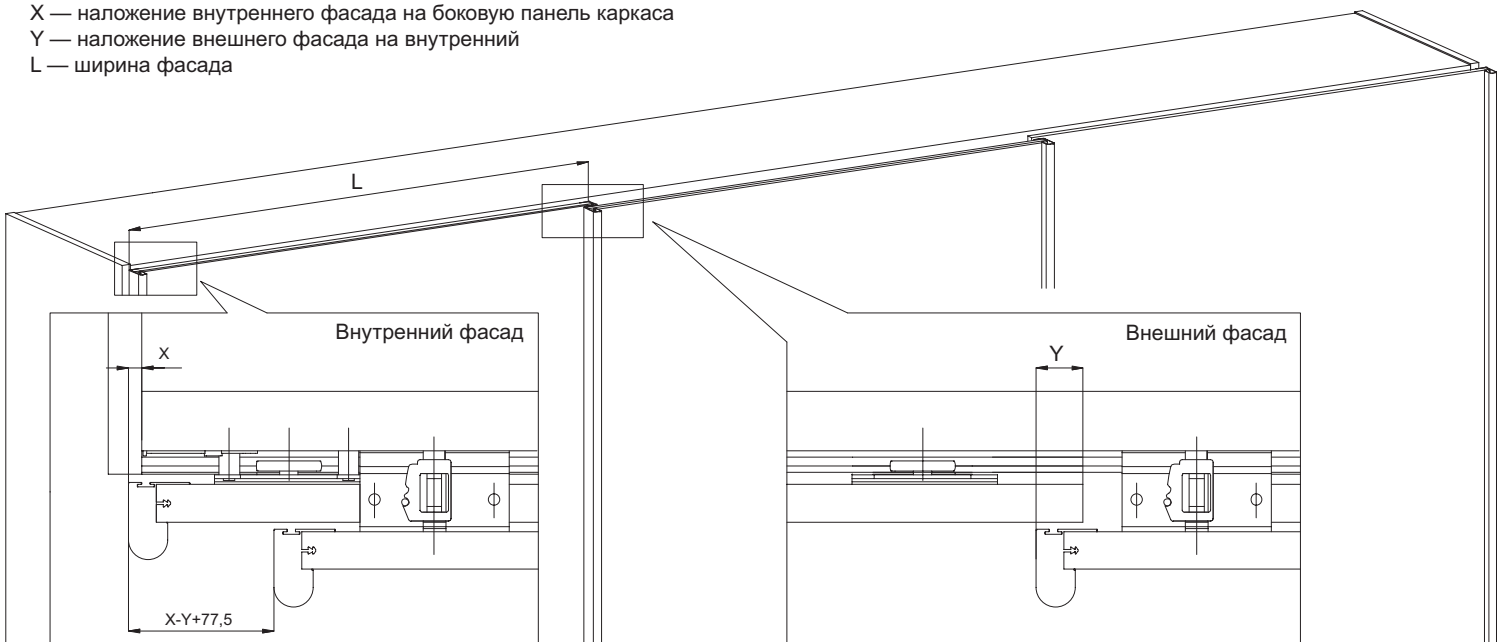
Артикул комплекта фурнитуры	590DM307000R000	590DM307010R000
Толщина фасада	16-21 мм	22-28 мм

КОМПЛЕКТ ФУРНИТУРЫ ДЛЯ ДВУХДВЕРНОГО ШКАФА

A  x2	D  x2	G  x2	L  x2	O  x10 3,5x15 mm	R
B  x2	E	H  x2	M  x4	P  x4 4x30 mm	S
C  x4	F  x2	I  x2	N  x1	Q  x4 4x20 mm	T  x1

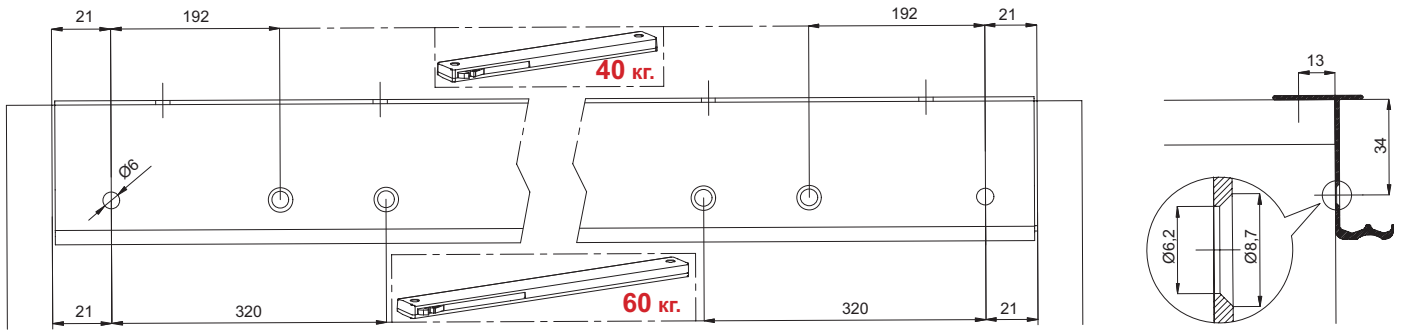
1 НАЛОЖЕНИЯ ФАСАДОВ

- X — наложение внутреннего фасада на боковую панель каркаса
- Y — наложение внешнего фасада на внутренний
- L — ширина фасада



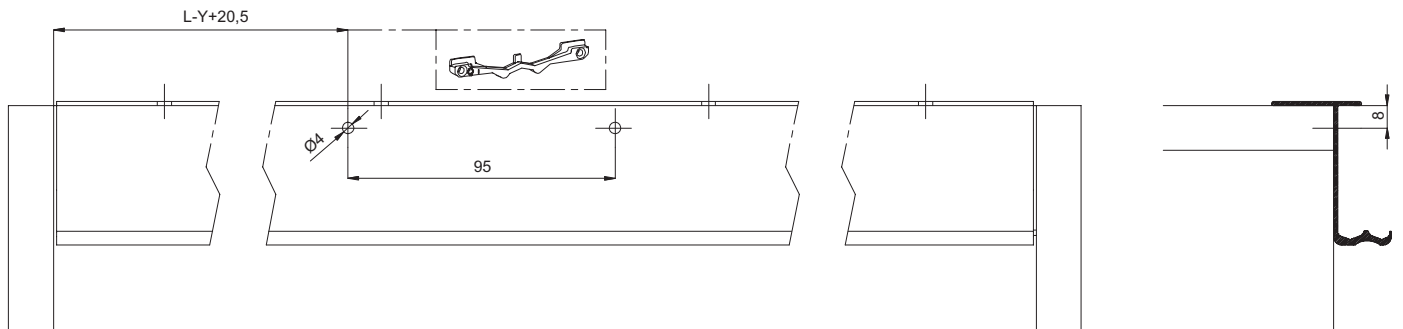
2a

ПРИСАДКА ВЕРХНЕЙ НАПРАВЛЯЮЩЕЙ



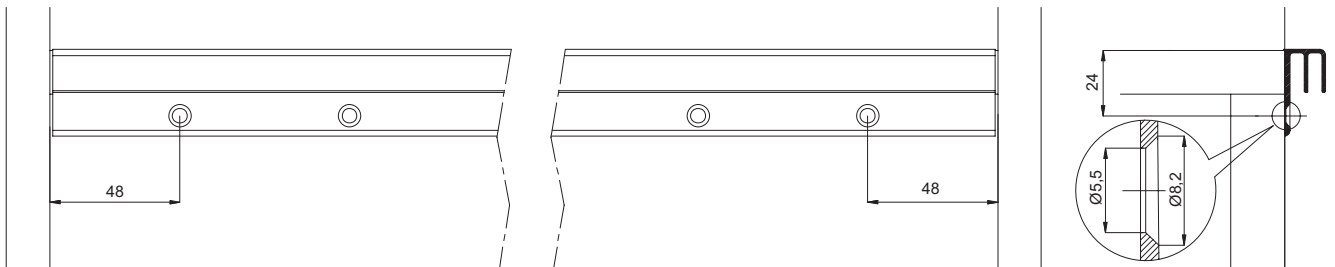
2b

ПРИСАДКА ВЕРХНЕЙ НАПРАВЛЯЮЩЕЙ ПОД ДОВОДИЧК ЦЕНТРАЛЬНОЙ ДВЕРИ



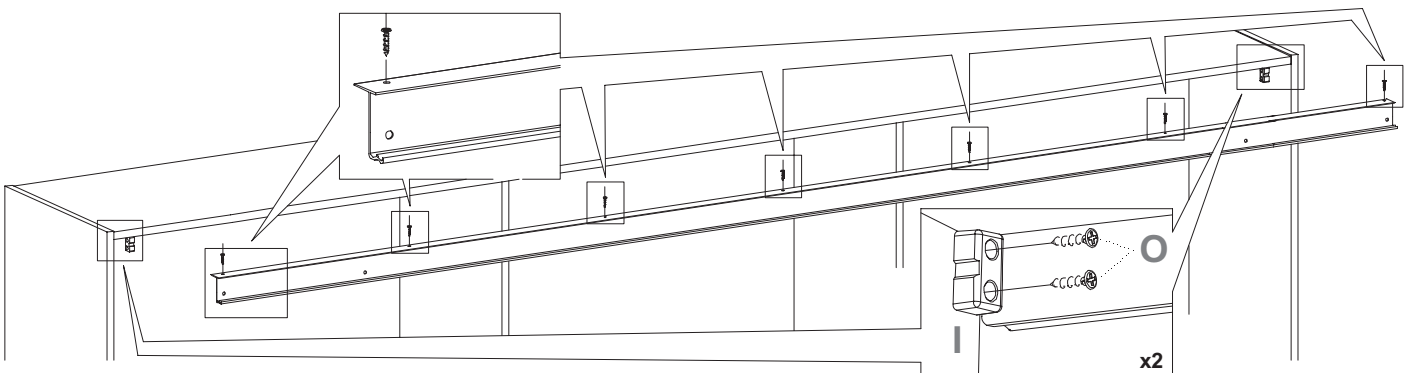
3

ПРИСАДКА НИЖНЕЙ НАПРАВЛЯЮЩЕЙ



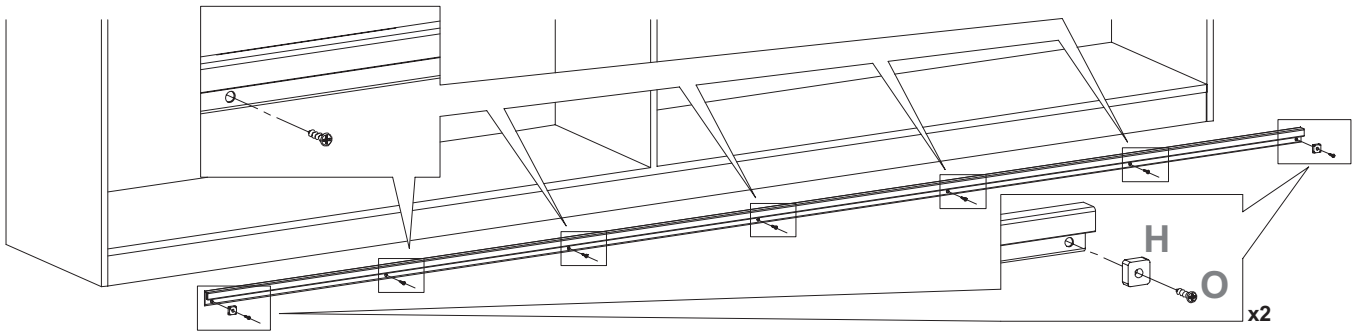
4

УСТАНОВКА ВЕРХНЕЙ НАПРАВЛЯЮЩЕЙ



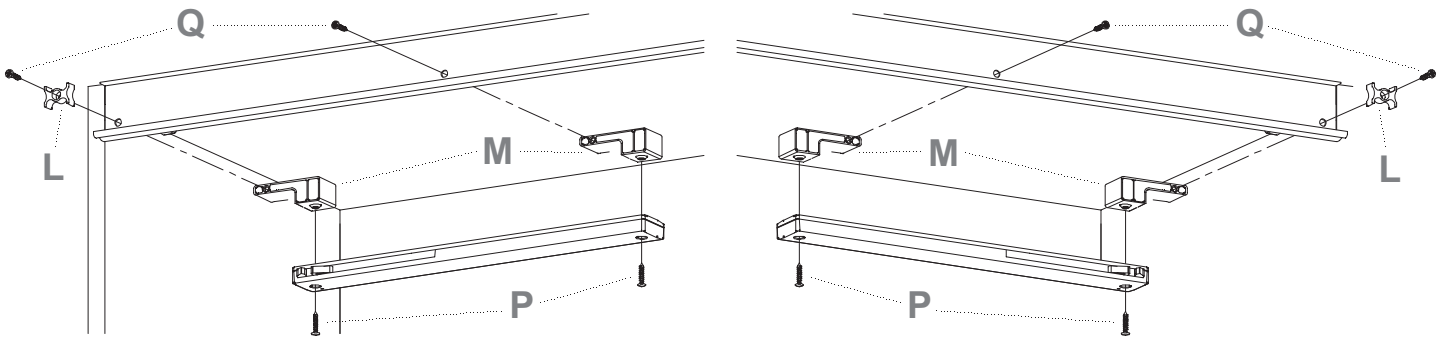
5

ПРИСАДКА НИЖНЕЙ НАПРАВЛЯЮЩЕЙ



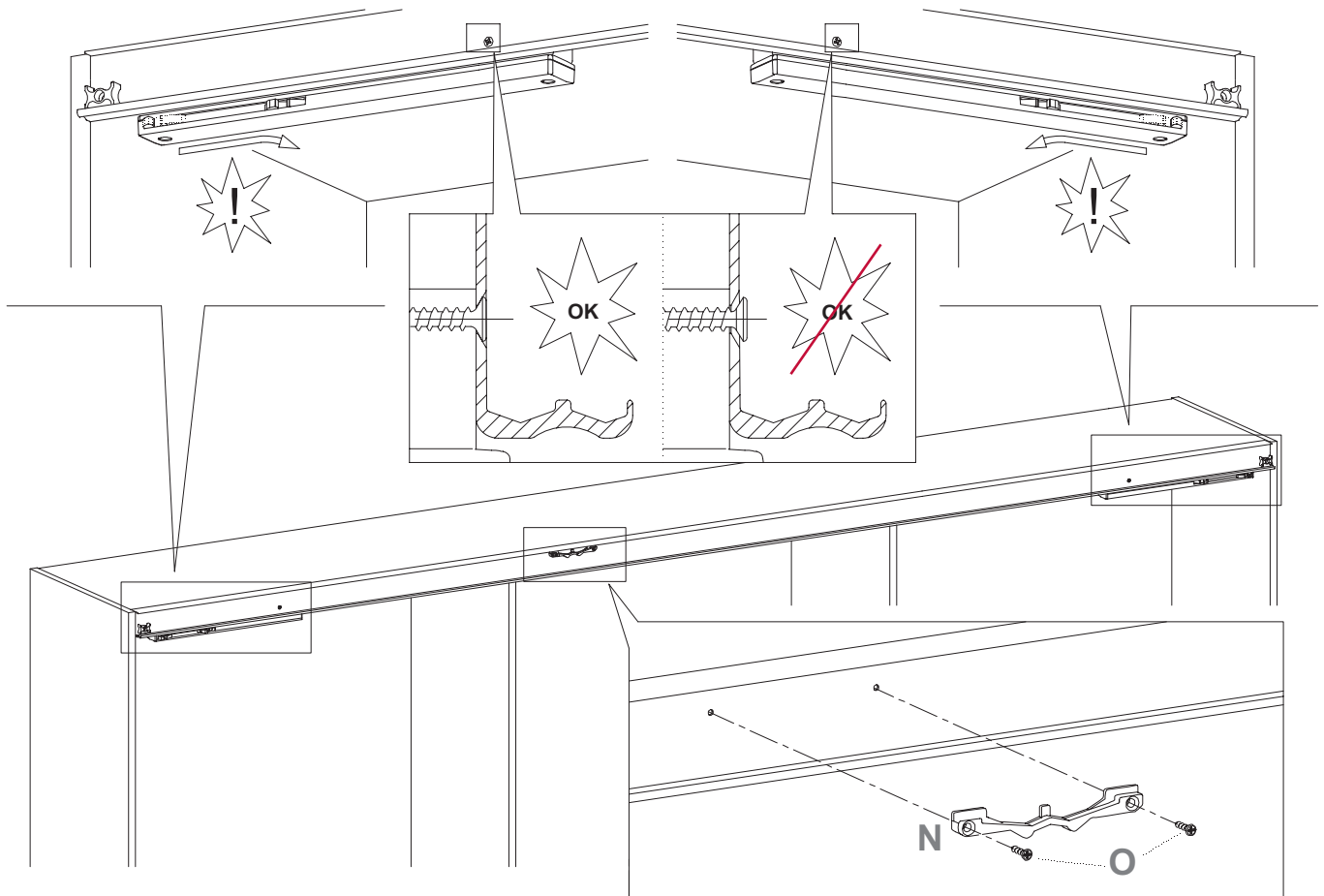
6

УСТАНОВКА ДОВОДЧИКОВ НА ВЕРХНЮЮ НАПРАВЛЯЮЩЮЮ



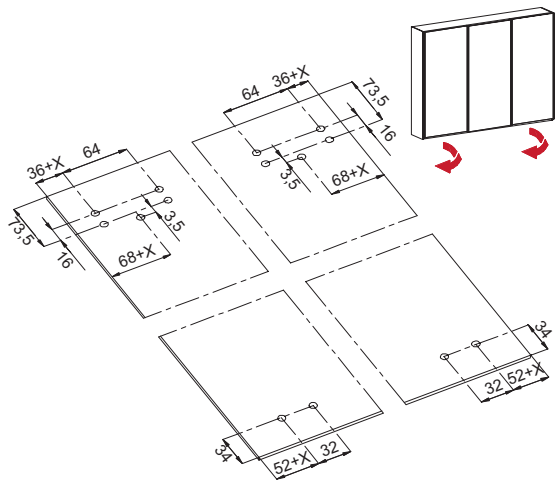
7

ПРОВЕРКА ПРАВИЛЬНОСТИ УСТАНОВКИ И ВЗВЕДЕНИЕ ДОВОДЧИКОВ ОВ



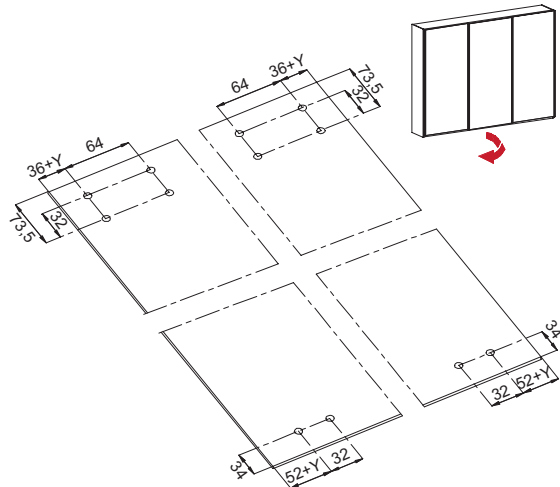
8

СХЕМА ПРИСАДКИ ВНУТРЕННЕГО ФАСАДА



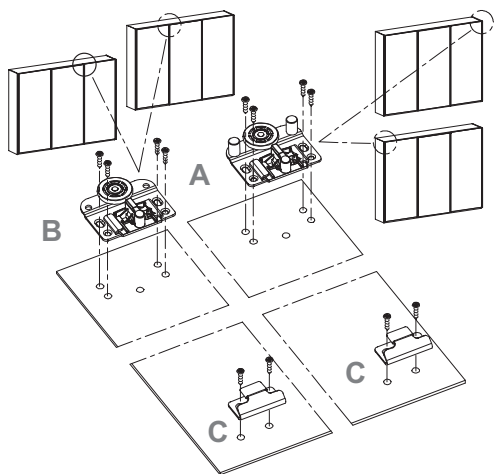
9

СХЕМА ПРИСАДКИ ВНЕШНЕГО ФАСАДА



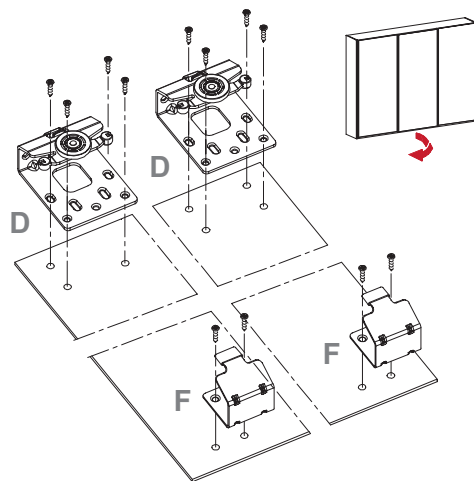
10

УСТАНОВКА КАРЕТОК НА ВНУТРЕННЮЮ ДВЕРЬ



11

УСТАНОВКА КАРЕТОК НА ВНЕШНЮЮ ДВЕРЬ



12

УСТАНОВКА ФАСАДОВ

